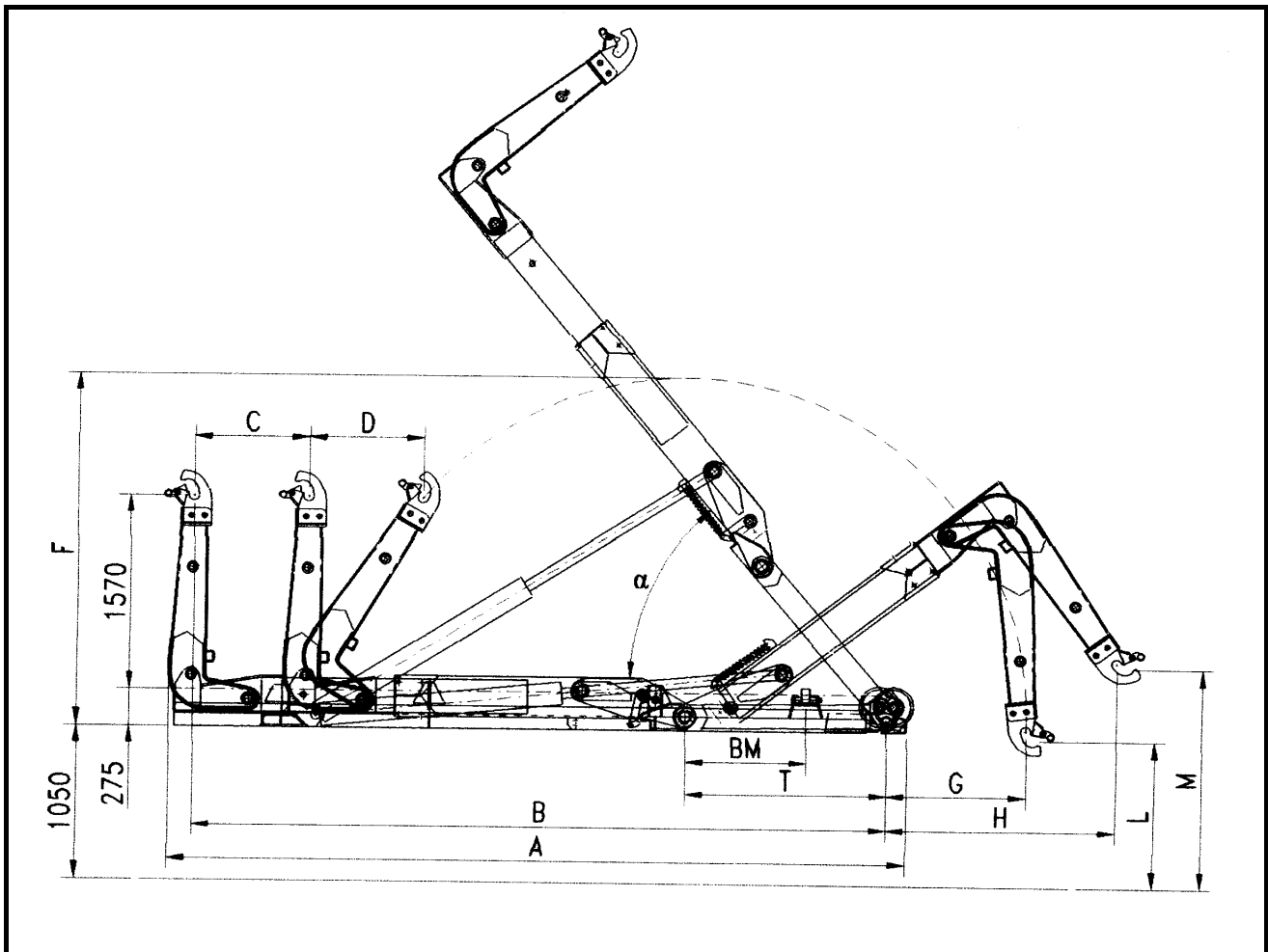


# Hákový nakladač KURTA KHN 20S – 26S



Typ	A	B	C	D	F	G	H	BM	M	T	L	Hmotnosť (kg) 20 - 26	Uhol vyklápania (°)	Výška háku H <sub>G</sub> (mm)	Dĺžka kontajnera min./max.
KHN 20S-26S XXK	4900	4550	650	905	2670	1460	2185	900	1450	1100	890	cca 2450 - 2500	58°	1570	3450 - 5500
KHN 20S-26S XK	5100	4750	850	905	2670	1460	2185	900	1450	1100	890	cca 2500 - 2550	58°	1570	3450 - 5700
KHN 20S-26S K	5300	4950	850	905	2670	1260	1985	900	1450	1300	890	cca 2550 - 2600	54°	1570	3650 - 5900
KHN 20S-26S N	5500	5150	850	905	2670	1060	1785	900	1450	1500	890	cca 2600 - 2650	50°	1570	3850 - 6100
KHN 20S-26S D	5700	5350	850	905	2670	860	1585	900	1450	1700	890	cca 2650 - 2700	47°	1570	4050 - 6300
KHN 20S-26S XD	5900	5550	850	905	2670	660	1385	900	1450	1900	890	cca 2700 - 2750	44°	1570	4250 - 6500

## Konštrukčná užitočná nosnosť

**20 000 - 26 000 kg**

Výška háku

1 570 mm

Manipulačné schopnosti

nakladanie-skladanie  
vyklápanie-sklápanie

Ovládanie nadstavby na nadstavbe a v kabíne vodiča je pneumatické

Čerpadlo SC 84

Olejová nádrž 205 litrov

Bezpečnostný CE systém

Zaisťovací systém INTERLOCK – „C“ – hydraulický

Pieskovanie všetkých konštrukcií

Náter nadstavby bude prevedený podľa želania zákazníka v stupnici RAL

Montáž na podvozok

Príplatková výbava:

Bočné obrysové svetlá

Bočné zábrany proti vkladaniu – hliníkové

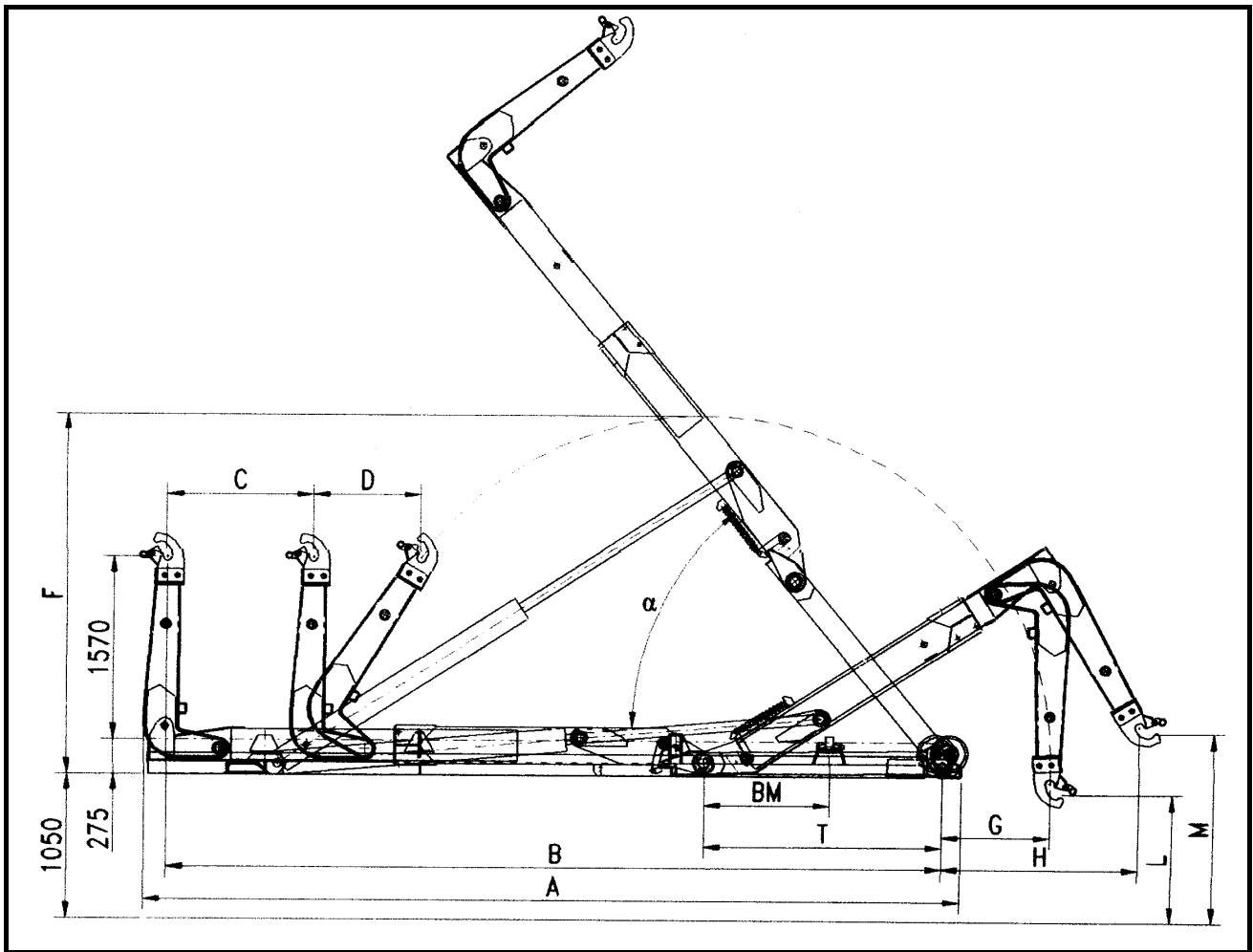
Zadné blatníky – špecifikovať tvar a materiál

Zadný podperný valec

**POZOR:**

Pri kombinácii s hydraulickou rukou "Z" treba vyhodit čerpadlo SC84 a doplniť iný typ čerpadla, ktoré je uvedené pri texte k hydraulickej ruke.

# Hákový nakladač KURTA KHN 20S/7 – 26S7



Typ	A	B	C	D	F	G	H	BM	M	T	L	Hmotnosť (kg) 20 - 26	Uhol vyklápania (°)	Výška háku H <sub>G</sub> (mm)	Dĺžka kontajnera min./max.
KHN 20 S/7–26 S/7 XK	6000	5750	1150	905	2885	1265	2040	1000	1315	1500	810	cca 2770 - 2950	57°	1570	4200 – 6700
KHN 20 S/7 –26 S/7 K	6200	5950	1150	905	2885	1065	1840	1000	1315	1700	810	cca 2820 – 3000	53°	1570	4400 – 6900
KHN 20 S/7 –26 S/7 N	6400	6150	1150	905	2885	865	1640	1000	1315	1900	810	cca 2870 – 3050	51°	1570	4600 – 7100
KHN 20 S/7 –26 S/7 D	6600	6350	1150	905	2885	665	1440	1000	1315	2100	810	cca 2920 – 3100	48°	1570	4800 – 7300
KHN 20 S/7 –26 S/7 XD	6800	6550	1150	905	2885	465	1240	1000	1315	2300	810	cca 2970 – 3150	45°	1570	5000 – 7500

## Konštrukčná užitočná nosnosť

**20 000 - 26 000 kg**

Výška háku

1 570 mm

Manipulačné schopnosti

nakladanie-skladanie  
vyklápanie-sklápanie

Ovládanie nadstavby na nadstavbe a v kabíne vodiča je pneumatické

Čerpadlo SC 84

Olejová nádrž 205 litrov

Bezpečnostný CE systém

Zaisťovací systém INTERLOCK – „C“ – hydraulický

Pieskovanie všetkých konštrukcií

Náter nadstavby bude prevedený podľa želania zákazníka v stupnici RAL  
Montáž na podvozok

Príplatková výbava:

Bočné obrysové svetlá

Bočné zábrany proti vkladaniu – hliníkové

Zadné blatníky – špecifikovať tvar a materiál

Zadný podperný valec

**POZOR:**

Pri kombinácii s hydraulickou rukou "Z" treba vyhodit čerpadlo SC84 a doplniť iný typ čerpadla, ktoré je uvedené pri texte k hydraulickej ruke.